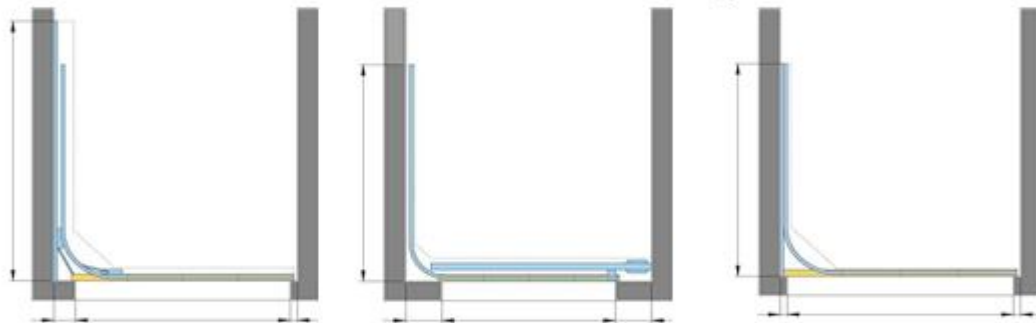


GARAGENTORE - PREISLISTE 06/2010 SEITENSEKTIONALTORE

Höhe (mm)	Breite der Bauöffnung (mm)													
	2400	2700	3000	3300	3600	3900	4200	4500	4800	5100	5400	5700	6000	6300
2 000	1 236	1 312	1 388	1 504	1 580	1 656	1 772	1 848	1 964	2 040	2 164	2 272	2 368	2 512
2 100	1 256	1 332	1 408	1 532	1 608	1 688	1 804	1 884	2 000	2 080	2 204	2 316	2 412	2 560
2 200	1 276	1 352	1 428	1 560	1 636	1 720	1 836	1 920	2 036	2 120	2 244	2 360	2 456	2 608
2 300	1 296	1 372	1 448	1 588	1 664	1 752	1 868	1 956	2 072	2 160	2 284	2 404	2 500	2 656
2 400	1 316	1 392	1 468	1 616	1 692	1 784	1 900	1 992	2 108	2 200	2 324	2 448	2 544	2 704
2 500	1 336	1 412	1 488	1 644	1 720	1 816	1 932	2 028	2 144	2 240	2 364	2 492	2 588	2 752
2 600	1 356	1 432	1 508	1 672	1 748	1 848	1 964	2 064	2 180	2 280	2 404	2 536	2 632	2 800
2 700	1 376	1 452	1 528	1 700	1 776	1 880	1 996	2 100	2 216	2 320	2 444	2 580	2 676	2 848
2 800	1 396	1 472	1 548	1 728	1 804	1 912	2 028	2 136	2 252	2 360	2 484	2 624	2 720	2 896
2 900	1 416	1 492	1 568	1 756	1 832	1 944	2 060	2 172	2 288	2 400	2 524	2 668	2 764	2 944
3 000	1 436	1 512	1 588	1 784	1 860	1 976	2 092	2 208	2 324	2 440	2 564	2 712	2 808	2 992

Torblatt doppelwandige Sandwichkonstruktion aus verzinkten Stahlblechen mit PUR Hartschaumkern, Bautiefe 40 mm
Ausführung W9 (Kassette), W6 (Sicke), W0 (Woodgrain ohne Sicke), W2 (Woodgrain mit breiter Mittelsicke) in RAL 9010
Fingerschutz

Beschlag Torblatt ist in der oberen Laufschiene mit einem Winkel von 90 - 180°geführt.
Bodenschiene aus Edelstahl auf den fertigen Boden montiert.



ANTRIEB AN SEITENWAND

Seitenanschlag 80-760 mm
Einfache Führungsschiene mit
Türschliesser

ANTRIEB AM STURZ

Seitenanschlag mehr als 760 mm
Gegenseite min. 460 mm
Einfache Führungsschiene

HANDBETÄTIGTE TORE

Seitenanschlag 80-760 mm
Doppel-Führungsschiene

ZUBEHÖR:

Schloss für mechanisches Tor	75,- EUR
Notentriegelung aussen	22,- EUR
Farbe nach RAL, Eiche gold/Nussholz/Mahagoni	22,- EUR / m2

Paneele siehe Deckensektionaltor!!!

Alle aufgeführten Preise verstehen sich ohne MWSt, Fracht und Montage!

GARAGENTORE - PREISLISTE 06/2010

SOMMER- GARAGENTORANTRIEBE

duo 500 SL

500 N, max. Torbreite 3500 mm, Komplettsatz*
Torhöhe max. 2350 mm

315,- EUR

duo 650 SL

650 N, max. Torbreite 4500 mm, Komplettsatz*
Torhöhe max. 2350 mm
Torhöhe max. 2750 mm
Torhöhe max. 3150 mm

335,- EUR

342,- EUR

349,- EUR

duo 800 SL

800 N, max. Torbreite 5500 mm, Komplettsatz*
Torhöhe max. 2350 mm
Torhöhe max. 2750 mm
Torhöhe max. 3150 mm

367,- EUR

374,- EUR

382,- EUR

marathon 1100 SL

1100 N, max. Torbreite 8000 mm, Komplettsatz*
Torhöhe max. 2350 mm
Torhöhe max. 3150 mm

494,- EUR

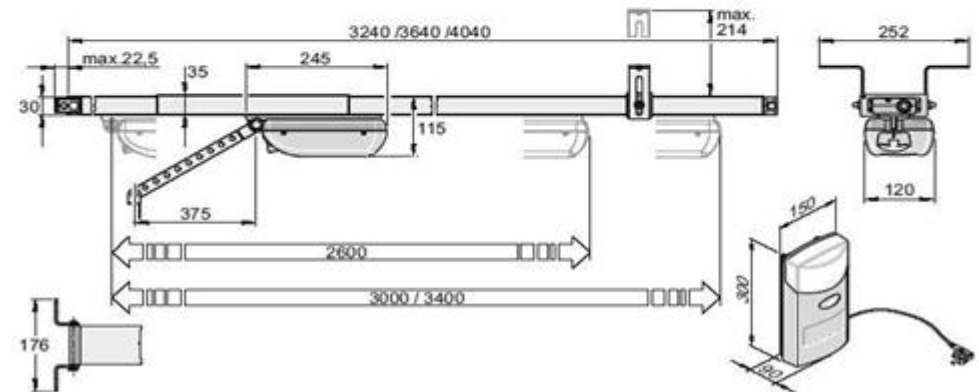
509,- EUR

*Komplettsatz = Antrieb, Steuerung, 4-Befehl Handsender

ELEKTROZUBEHÖR

Handsender 4-Befehl	49,- EUR
Telecodey 10-Befehl, IP 64	65,- EUR
Funkempfänger-Modul 2-Kanal	70,- EUR
Schlüsseltaster 1-Kontakt mit Zylinder, auf / unter Putz	38,- EUR
Schlüsseltaster 2-Kontakt mit Zylinder, auf / unter Putz	41,- EUR
Schlupftürschalter für Sommerantriebe	40,- EUR
Lichtschranke	80,- EUR

SOMMER 500 / 650 / 800 SL



MARATHON 1100 SL

